

Manual de instrucciones



Starter Kit

# Smart BBQ Experience



+



# Índice

<b>1</b>	<b>Introducción</b> .....	<b>4</b>
1.1	Dispositivo de control de la parrilla .....	5
1.2	Datos técnicos .....	6
1.3	Explicación de los símbolos .....	7
1.4	Material suministrado .....	8
1.5	Accesorios opcionales .....	9
<b>2</b>	<b>Instrucciones de seguridad</b> .....	<b>10</b>
<b>3</b>	<b>Finalidad prevista</b> .....	<b>2</b>
<b>4</b>	<b>Uso previsto</b> .....	<b>14</b>
4.1	Antes de la primera utilización .....	14
4.2	Instalación del adaptador magnético .....	14
4.3	Puesta en funcionamiento .....	16
4.4	Asado offset .....	18
4.5	Apagado del dispositivo .....	18
4.6	Descripción general de las señales de estado del botón de control .....	19
4.7	Cambio del kit de adaptadores .....	20
<b>5</b>	<b>Mantenimiento, limpieza y cuidado</b> .....	<b>22</b>
5.1	Mantenimiento .....	22
5.2	Limpieza y cuidado .....	22
5.3	Almacenamiento y transporte .....	23
<b>6</b>	<b>Solución de problemas</b> .....	<b>24</b>
<b>7</b>	<b>Información sobre cómo desechar el dispositivo</b> .....	<b>26</b>
<b>8</b>	<b>Declaración de conformidad</b> .....	<b>27</b>
	<b>Índice</b> .....	<b>29</b>

# 1 Introducción

¡Gracias por comprar su nuevo control de la parrilla!  
Usted ha elegido un producto de alta calidad, y queremos asegurarnos de que nuestros clientes disfruten plenamente del uso de su dispositivo.



Familiarícese con el dispositivo antes de usarlo por primera vez. Lea atentamente el siguiente manual de instrucciones, así como las instrucciones de seguridad.

Cada fabricante de parrillas utiliza diferentes diales de control. Por lo tanto, el dispositivo de control de la parrilla está disponible en diferentes versiones para distintos fabricantes. El adaptador del mango, el cual está situado dentro de la corona del mango, encaja exactamente en los diales de control del fabricante en particular, al que usted compró su dispositivo.

Utilice el dispositivo solo como se describe y para los ámbitos de aplicación especificados. Conserve este manual en un lugar seguro.

Cuando entregue el dispositivo a terceros, incluya toda la documentación. El mismo contiene detalles importantes sobre el dispositivo, incluyendo instrucciones de montaje, uso, almacenamiento y seguridad.

## 1.1 Dispositivo de Control de la Parrilla

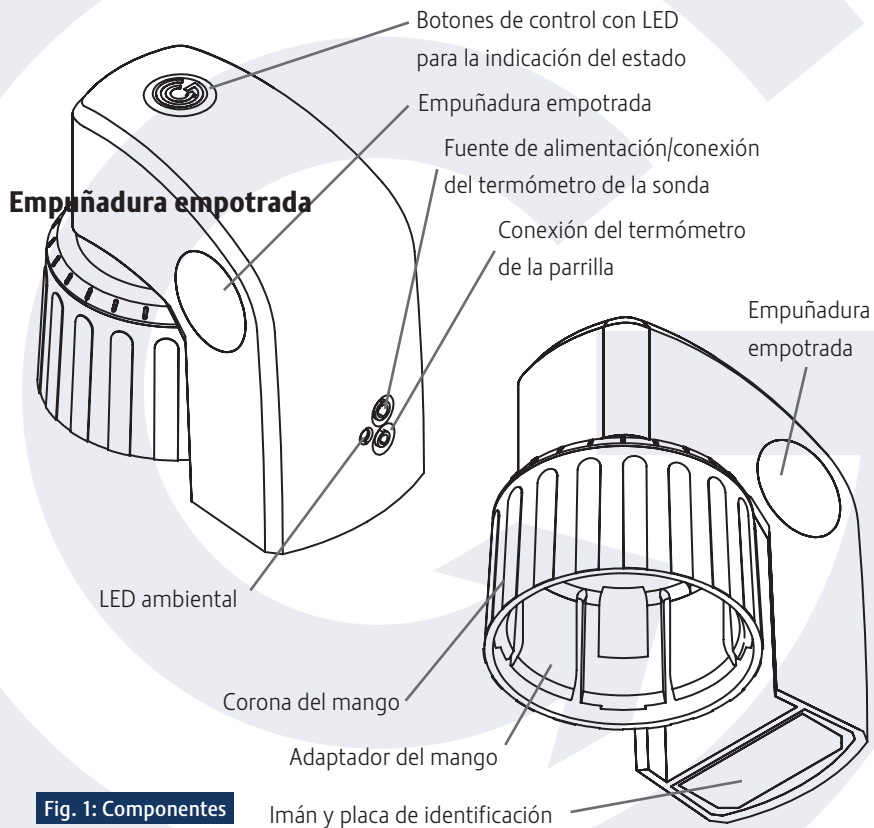


Fig. 1: Componentes

## 1.2 Datos técnicos

<b>Modelo</b>	Grill Control Device
<b>Tipo de batería</b>	Li-ion 3,7 V, 2600 mAh
<b>Carga de la batería</b>	5V DC, 1A (USB estándar)
<b>Tiempo de carga de la batería</b>	approx. 3h
<b>Duración de la batería</b>	> 20h
<b>Temperatura ambiente durante el funcionamiento</b>	-8°C a 45°C
<b>Temperatura de almacenamiento</b>	0°C a 40°C

Las especificaciones están sujetas a cambios sin previo aviso.

## 1.3 Explicación de los símbolos

Símbolo

Significado



**¡Cuidado!** Situación peligrosa que puede provocar daños o lesiones si no se toma en cuenta.



**¡Advertencia!** Riesgo de quemaduras



**¡Nota!** Siga las instrucciones del manual de instrucciones.



Recomendaciones para un uso fiable



**¡Atención:** fuerte campo magnético! Los usuarios con marcapasos deben prestar especial atención.



Uso de tecnología inalámbrica Bluetooth



Conformidad europea. Cumplimiento de las Directivas de la UE

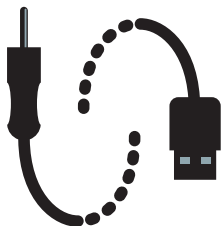


**¡Importante!** Respete la normativa ambiental y de eliminación de residuos.

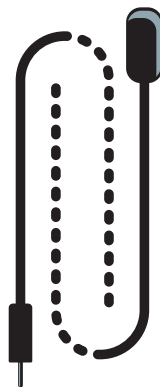
## 1.4 Material suministrado



Dispositivo de control de la parrilla



Cable de carga para fuentes de alimentación por USB



Termómetro de la parrilla  
(solo en el Starter Kit)



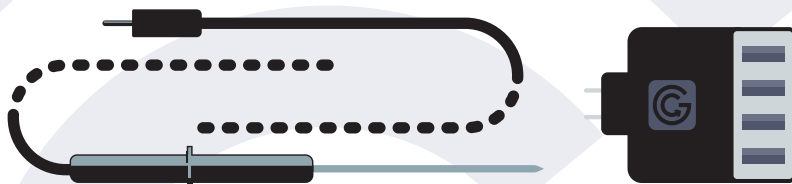
Adaptador magnético

**Fig. 2: Componentes**

También: Paño de limpieza, instrucciones de uso



## 1.5 Accesorios opcionales



Termómetro de la sonda

Fuente de alimentación  
por USB



Dispositivos complementarios



Kits de adaptadores para  
parrillas de otros fabricantes

**Fig. 3: Accesorios opcionales**

## 2 Instrucciones de seguridad



No deje desatendida la parrilla con el dispositivo de control montado. El control de la parrilla ayuda al usuario a alcanzar y mantener la temperatura de asado deseada, pero no puede usarse para controlar completamente la parrilla.



El control de la parrilla ayuda durante el proceso de asado a fin de alcanzar resultados óptimos. El encendido y apagado de la parrilla de gas debe ser realizado manualmente por el usuario.



El dispositivo controla **SOLAMENTE** el quemador en el que está montado (o los quemadores en los que están montados Si usted enciende quemadores adicionales manualmente, el dispositivo de control de la parrilla no puede asegurar el control de la temperatura de los mismos.



El fabricante no acepta ninguna responsabilidad por lesiones o daños debido a un uso inadecuado del dispositivo. Mantenga el manual de instrucciones al alcance.



Para asegurar que el dispositivo de control esté fijado de manera segura a la parrilla y funcione óptimamente, le recomendamos que utilice el adaptador magnético incluido en el paquete, aun en el caso de que la

cubierta de la parrilla sea magnética. Tenga en cuenta que los adaptadores magnéticos están equipados con una superficie adhesiva muy fuerte y que los mismos se desprenden difícilmente de la parrilla de gas.



Asegúrese de que el adaptador del mango del dispositivo se ajuste firmemente al dial de control de su parrilla de gas y se pueda girar fácilmente



Utilice la aplicación para iniciar una prueba del motor y comprobar si se puede utilizar eficientemente todo el rango de giro del dispositivo de control.



Los sensores de temperatura situados en la cámara de cocción de la parrilla de gas y sus tubos de alimentación se calientan considerablemente durante el proceso de asado y pueden quemar la piel si se tocan. Para evitar quemaduras, le recomendamos usar guantes protectores.



El dispositivo está equipado con un imán potente permanente que permite montarlo en la parrilla de gas. Los usuarios con marcapasos deben prestar especial atención a los peligros inherentes.



Una vez que haya terminado de asar, le recomendamos que apague el dispositivo/los dispositivos de control en uso y recargue las baterías.



El termómetro opcional de la sonda para la medición de la temperatura interna de los alimentos asados es sumamente puntiagudo, por lo que existe riesgo de lesiones.



Una vez interrumpida la conexión Bluetooth con el teléfono inteligente, el dispositivo se apaga automáticamente al cabo de 5 minutos.



El dispositivo es resistente a las salpicaduras, pero no al agua. No lo use bajo la lluvia, no lo mantenga bajo el agua y protéjalo de la lluvia y la intemperie.

### 3 **Fonalidad prevista**



El dispositivo se utiliza para medir, monitorizar y controlar la temperatura de la parrilla de gas equipada con el mismo. Los usos que no estén descritos aquí pueden causar daños al dispositivo. El fabricante no acepta ninguna responsabilidad por los daños resultantes del uso inadecuado del dispositivo.



Para medir la temperatura de la parrilla y la temperatura interior de los alimentos asados sólo se pueden utilizar los sensores de control originales de la parrilla (según la fig. 2/3, el termómetro de parrilla y el termómetro de sonda).

El uso de otros modelos producirá resultados incorrectos y podría provocar daños al dispositivo.



El dispositivo se puede cargar utilizando cargadores USB estándar. Recomendamos usar una fuente de alimentación USB comercialmente disponible para el dispositivo de control de la parrilla. Para cargar el dispositivo use el cable de carga suministrado. Otros cables, incluso similares, pueden dañar el dispositivo.



El dispositivo no debe ser utilizado por personas con capacidades físicas, sensoriales o mentales reducidas.



El dispositivo de control de la parrilla y sus accesorios no son juguetes y no son adecuados para niños menores de 14 años.



No intente abrir o alterar el dispositivo. Las modificaciones al dispositivo invalidan la garantía y el permiso de funcionamiento. Utilice el dispositivo de control de la parrilla únicamente de la manera descrita en este manual de instrucciones. Cualquier otro uso puede provocar daños al producto y/o a la propiedad.

## 4 Uso previsto

### 4.1 Antes de la primera utilización

Instale la aplicación de control de la parrilla (disponible gratuitamente para Android e iOS) en su teléfono inteligente. Desempaque el nuevo dispositivo y familiarícese con su contenido.

Cargue la batería del dispositivo enchufando el cable de carga en la toma superior del dispositivo (ver la fig. 9). Conecte el enchufe USB a una fuente de alimentación USB. Durante la carga, el botón de control (ver la fig. 1) del dispositivo parpadea. La batería estará completamente cargada, tan pronto como el botón de control se apague o comience a parpadear.

### 4.2 Instalación del adaptador magnético

El adaptador magnético debe fijarse a su parrilla de gas por debajo del regulador que desea utilizar en su dispositivo.



Atención: A fin de garantizar un ajuste seguro, el adaptador magnético se suministra con un adhesivo sumamente fuerte. ¡Piense cuidadosamente dónde desea colocar el dispositivo!

1. Limpie a fondo el área debajo del regulador, utilizando el paño de limpieza suministrado.



**Fig. 4: Limpieza de la superficie**

2. Coloque el dispositivo verticalmente sobre el regulador de la parrilla de gas de modo que la superficie magnética del dispositivo esté situada verticalmente debajo del regulador.



**Fig. 5: Posicionamiento del dispositivo**

3. Marque la parte inferior de la carcasa en el panel frontal de su parrilla.



**Fig. 6: Marcando la posición del dispositivo**

4. Ahora pegue el adaptador magnético sobre la zona marcada y presione firmemente. Deje que el pegamento se seque durante unas 12 horas antes de colocar el dispositivo por primera vez.



**Fig. 7: Pegando el adaptador magnético**

## 4.3 Puesta en funcionamiento

1. Encienda el dispositivo presionando y manteniendo presionado el botón de control (ver la fig. 1) del dispositivo durante aproximadamente 2 segundos hasta que empiece a parpadear.
2. Abra la aplicación de control de la parrilla y siga las instrucciones de la aplicación. Su teléfono inteligente establecerá ahora una conexión Bluetooth y reconocerá automáticamente el dispositivo la próxima vez que lo encienda. La conexión Bluetooth se establecerá cuando el botón de control se ilumine de forma fija. Repita el proceso si desea emparejar más dispositivos.
3. Coloque el termómetro de la parrilla (ver la fig. 2) debajo de la campana extractora, en un lugar adecuado para su barbacoa y fíjelo utilizando los soportes magnéticos. Saque el cable por un lado de la parrilla (por ejemplo, fig. 8).



Fig. 8: Posicionamiento del sensor de temperatura

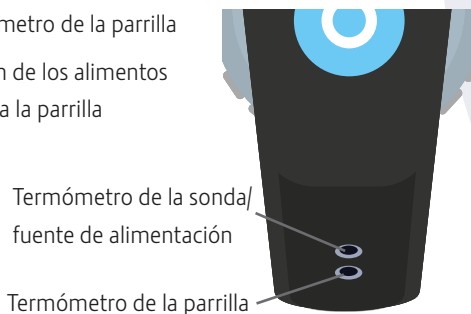


Fig. 9: Tomas de conexión



4. Ponga en funcionamiento su parrilla de gas encendiendo el quemador que desea controlar con el dispositivo de control de la parrilla. Gire la perilla del quemador en sentido contrario a las agujas del reloj hasta la posición más baja.
5. Ahora coloque el dispositivo verticalmente sobre el dial de control de su parrilla de gas, de modo que el dispositivo quede firmemente fijado al adaptador magnético previamente instalado y la corona del mango pueda girarse fácilmente utilizando el dial de control. Conecte el termómetro de la parrilla a la toma inferior del dispositivo (ver la fig. 9).



Fig. 10: Comenzar a asar

6. Inicie el proceso de asado en la aplicación (Ver fig. 10). El control de la parrilla gira la perilla en sentido contrario a las agujas del reloj para asegurar que el dial esté puesto en el nivel de llama más bajo. Ahora seleccione una opción del menú (ver la fig. 11) y siga las opciones ofrecidas por la aplicación. Una vez presionado el botón “Comenzar a asar”, su dispositivo iniciará el proceso.



Fig. 11: Menú de función de la parrilla en la aplicación

7. Si usted tiene un termómetro de sonda para el control de la parrilla (accesorio opcional, ver la fig. 3), puede conectarlo a la toma inferior del dispositivo (ver la fig. 1) e insertarlo en los alimentos que están siendo asados, en un lugar apropiado.

## 4.4 Asado offset

Si no se puede alcanzar la temperatura deseada utilizando su dispositivo, encienda manualmente otro quemador a una temperatura entre baja y media. Su dispositivo regulará la temperatura a un valor cercano al ajuste de compensación (offset).

## 4.5 Apagado del dispositivo

Presione el botón de control (ver la fig. 1) durante aproximadamente 3 segundos para apagar el dispositivo.



Si presiona y mantiene presionado el botón de control durante más de 10 segundos, restablecerá el dispositivo a la configuración de fábrica. Lo mismo elimina todas las conexiones Bluetooth activas del dispositivo. Los datos que usted ha almacenado en la aplicación no se verán afectados.

Puede ser necesario restablecer el dispositivo antes de emparejarlo con un nuevo teléfono inteligente.

## 4.6 Descripción general de las señales de estado del botón de control

El botón de control parpadea

El dispositivo está encendido  
No hay conexión Bluetooth a la aplicación de control de la parrilla

El botón de control brilla de forma fija

El dispositivo está en funcionamiento  
La conexión Bluetooth a la aplicación de control de la parrilla ha sido establecida

El botón de control pulsa

La batería del dispositivo se está cargando

El botón de control parpadea brevemente durante el funcionamiento

Nivel de la batería por debajo del 20%

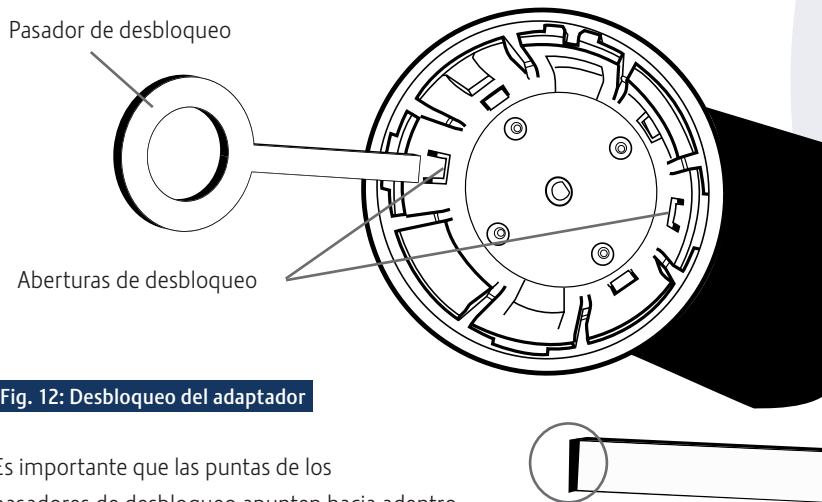


Usted puede encontrar más información y consejos en línea en [www.grillcontrol.eu](http://www.grillcontrol.eu).

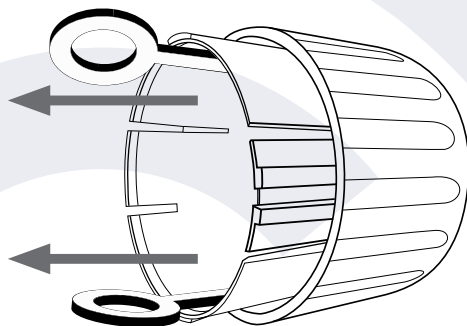
## 4.7 Cambio del kit de adaptadores

Si utiliza parrillas de diferentes fabricantes, usted puede adaptar su dispositivo de control de parrilla a otras parrillas, utilizando el kit de adaptadores que está disponible como accesorio opcional. El kit de adaptadores incluye el adaptador alternativo del mango y dos pasadores de desbloqueo.

Para cambiar el adaptador del mango, los pasadores de desbloqueo se insertan en las dos aberturas opuestas dentro de la corona del mango.



El adaptador del mango se puede extraer utilizando los pasadores de desbloqueo.



#### Extracción del adaptador

Al insertar el adaptador alternativo del mango en la corona del mango, preste especial atención a la ranura de orientación. Deslice el adaptador alternativo del mango hasta el final en la corona del mango hasta que encaje en su lugar:

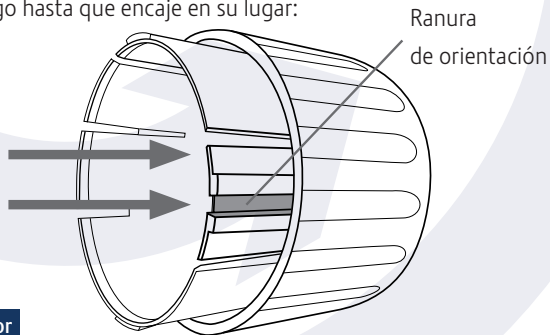


Fig. 13: Inserción del adaptador

## 5 Mantenimiento, limpieza y cuidado

### 5.1 Mantenimiento



El dispositivo de control de la parrilla y sus accesorios no requieren mantenimiento regular cuando se usan de la manera prevista.



Le recomendamos que recargue completamente la batería después de cada uso.

Compruebe regularmente que los diales de control de su parrilla de gas puedan moverse fácilmente y no estén sucios.

### 5.2 Mantenimiento y cuidado



Limpe su dispositivo usando solamente un paño húmedo y un poco de detergente suave si es necesario.



¡No sumerja el dispositivo de control de la parrilla en agua ni lo limpie bajo el grifo!

El termómetro de la parrilla y el termómetro opcional de la sonda se pueden limpiar con una esponja estándar de cocina y detergente para lavar platos.

## 5.3 Almacenamiento y transporte

Almacene el dispositivo y sus accesorios en un lugar seco en condiciones normales de almacenamiento.



No exponga su dispositivo a la luz solar intensa durante periodos prolongados.



El dispositivo es resistente a las salpicaduras, pero no al agua. No lo use bajo la lluvia y asegúrese de protegerlo de la lluvia y la intemperie.

## 6 Solución de problemas

**Problema** El dispositivo de control de la parrilla no responde.

**Posible causa** **El dispositivo de control de la parrilla no está encendido.**

**Acción** Presione el botón de control durante aproximadamente 2 segundos para encender el dispositivo.

---

**Posible causa** **La batería no está cargada**

**Acción** Cargue completamente la batería.



## Problema

El dispositivo de control de la parrilla no se conecta a la aplicación en el teléfono inteligente.

### Possible causa

**El dispositivo de control de la parrilla está siendo controlado por otro teléfono inteligente**

### Acción

Restablezca la base de datos Bluetooth en los parámetros (ajustes) de la aplicación.

---

### Possible causa

**Otros errores**

### Acción

Restablezca el dispositivo a la configuración de fábrica presionando y manteniendo presionado el botón de control durante aproximadamente 10 segundos cuando el dispositivo esté apagado. Cuando lo suelte, el botón parpadeará 4 veces.

## 7 Información sobre cómo desechar el dispositivo



¡No deseche el dispositivo junto con la basura doméstica! Llévelo a un punto de recolección de electrodomésticos, devuélvalo a su distribuidor o envíelo al fabricante.



Li-ion

## 8 Declaración de conformidad

Product:

Control de la parrilla

Manufacturer:

Lakeside Innovation GmbH

CE-Management

Karl-Bücheler-Str. 10

78315 Radolfzell

### Declaración:

Nosotros, Lakeside Innovation GmbH, declaramos bajo nuestra exclusiva responsabilidad que el producto al que se refiere esta declaración cumple con los requisitos de seguridad y salud pertinentes, incluyendo todas las modificaciones de los mismos. Las normas y/o especificaciones técnicas enumeradas a continuación se han utilizado para implementar adecuadamente los requisitos de salud y seguridad establecidos en las Directivas de la CE.

Objeto de la declaración: Control de temperatura inalámbrico para una parrilla de gas, unidad del motor, transmisor/receptor (Bluetooth/WLAN), batería recargable Litio-Ion, dos sensores de temperatura, cable de carga, soporte para la unidad del motor (dispositivo) y sensor de temperatura (imán).

Los objetos de esta declaración descritos anteriormente cumplen con la legislación de armonización pertinente de la Unión Europea:

- Directiva 2014/35/EU (Directiva de Baja Tensión), Directiva 2014/30/EU (Directiva EMC),
- Directiva 2011/65/EU (Directiva RoHS),
- Directiva 2012/19/EU (Residuos de aparatos eléctricos y electrónicos, WEEE),
- Reglamento (CE) 1935/2004 sobre materiales y objetos destinados a entrar en contacto con alimentos
- Normas armonizadas:
  - DIN EN 60335-1 VDE 0700-1:2020-08,
  - DIN EN IEC 63000:2019-05 VDE 0042-12:2019-05,
  - DIN EN 55014-1-2018-08 VDE 0875-14-1.
  - DIN EN 62368-1:2017-07 VDE 0868
  - DIN EN 301489-17 – V3.2.2:2019-12
  - DIN EN 301489-1:2020-06

El objeto de esta declaración funciona únicamente utilizando una aplicación en un dispositivo móvil compatible, la cual se conecta al dispositivo.

#### **Firmado por y en nombre de**

Lakeside Innovation GmbH  
CE Management  
Karl-Bücheler-Strasse 10  
78315 Radolfzell  
Alemania

11 de enero de 2021  
Dipl.-Ing. Klaus Asshauer  
Gerencia

# Índice

## A

- Accesorios opcionales 9
- Adaptador magnético 8, 10, 11, 14, 15, 17
- Adaptador del mango 5, 20, 21
- Almacenamiento y transporte 23
- Apagado del dispositivo 18

## B

- Botones de control 5, 14, 16, 18, 19

## C

- Cambio del kit de adaptadores 20, 21
- Componentes 5
- Conexión a Bluetooth 12, 16, 19
- Corona del mango 5, 17, 20, 21
- Cuidado y limpieza 22

## D

- Datos técnicos 6
- Desechado del dispositivo 25

## E

- Emparejamiento del dispositivo 16
- Encendido del dispositivo 16, 19, 24
- Explicación de los símbolos 7

## F

- Finalidad prevista 12

## I

- Instrucciones de seguridad 4, 10

## K

- Kit de adaptadores 9, 20, 21

## M

- Mantenimiento 22
- Material suministrado 8

## P

- Placa de identificación 5
- Posicionamiento del dispositivo 15, 17
- Puesta en servicio 4, 16

## **R**

Restablecimiento del dispositivo 18

## **S**

Señales de estado 19

Solución de problemas 24

## **T**

Termómetro de la parrilla 5, 8, 13, 16, 17

Termómetro de la sonda 5, 9, 12, 13, 18,  
22, 23

Toma de conexión 5, 16, 17

## **U**

Uso 14

EU Patent No.: EU 3603466

US Patent No.: US 11,191,388 B2



*Smart BBQ  
Experience*

# Starter Kit



Lakeside Innovation GmbH

Karl-Bücheler-Str. 10

78315 Radolfzell

E-Mail: [info@lakesideinnovation.de](mailto:info@lakesideinnovation.de)

Web: [lakesideinnovation.de](http://lakesideinnovation.de)



Made in  
Germany

